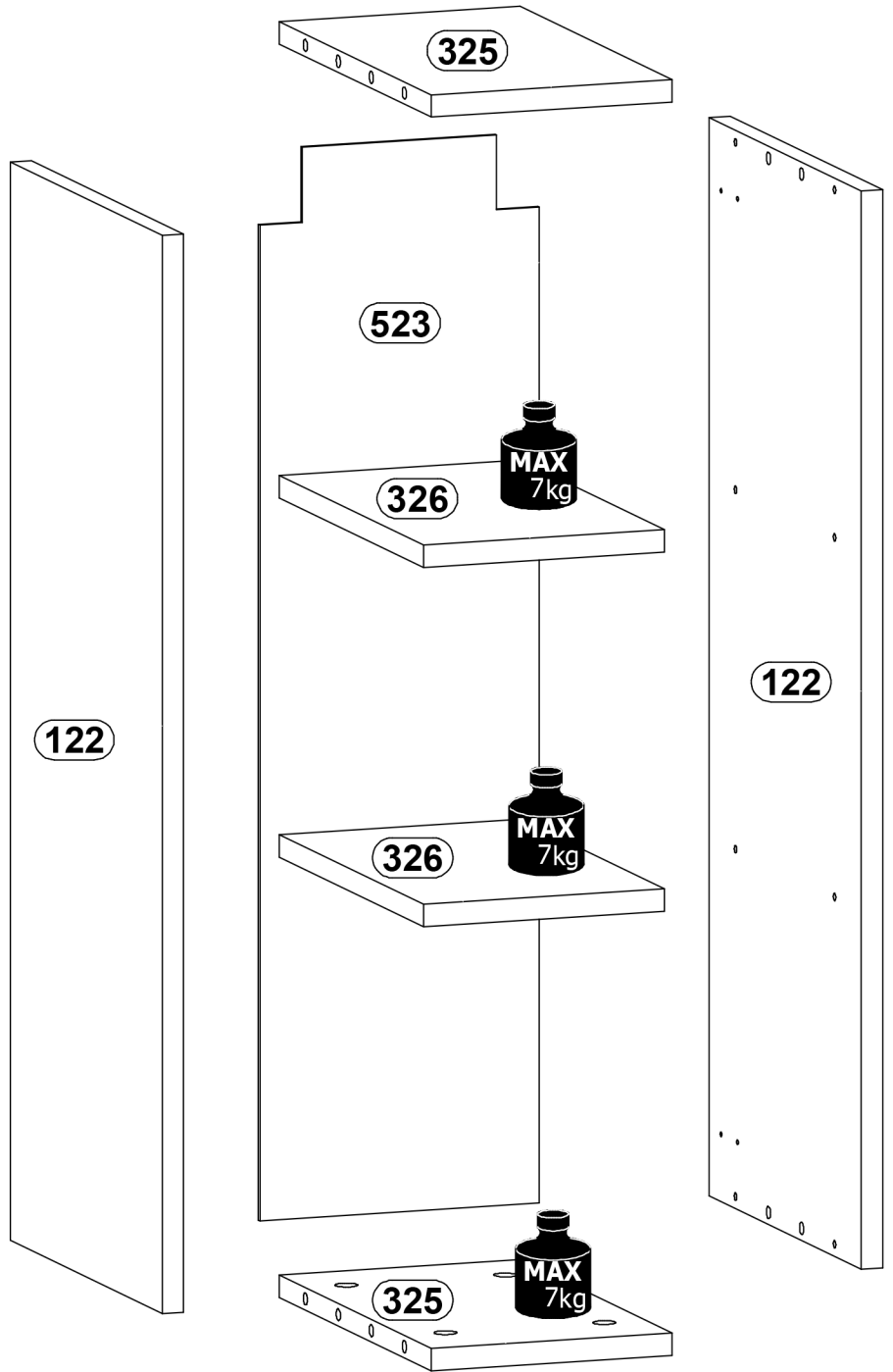
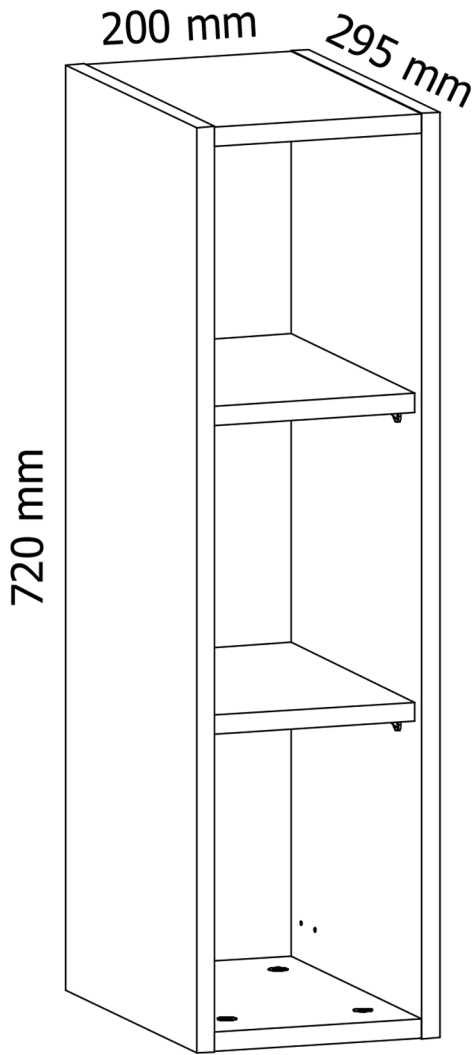
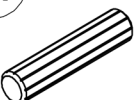
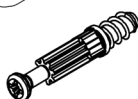



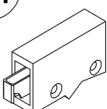
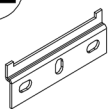

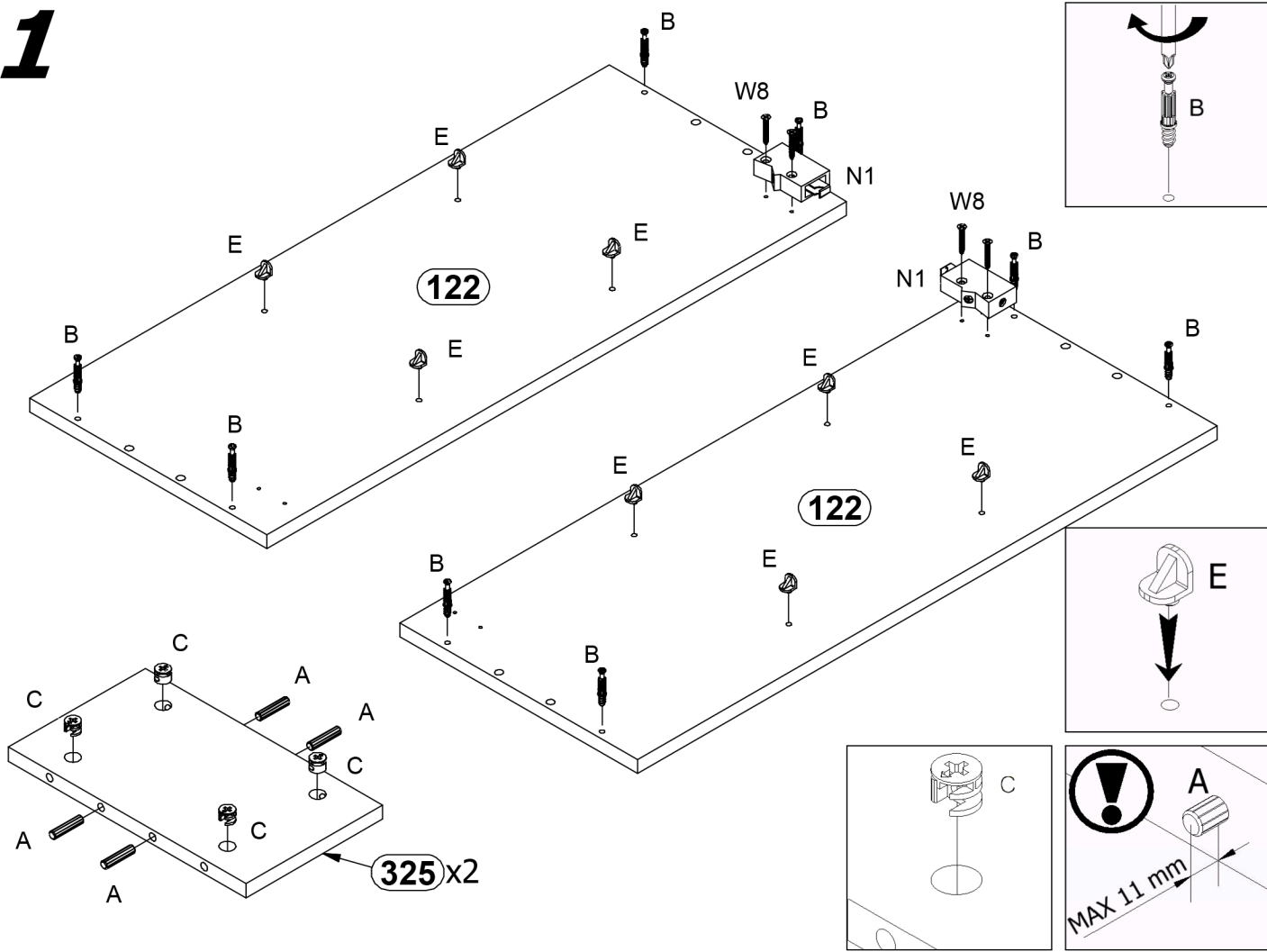


W20o

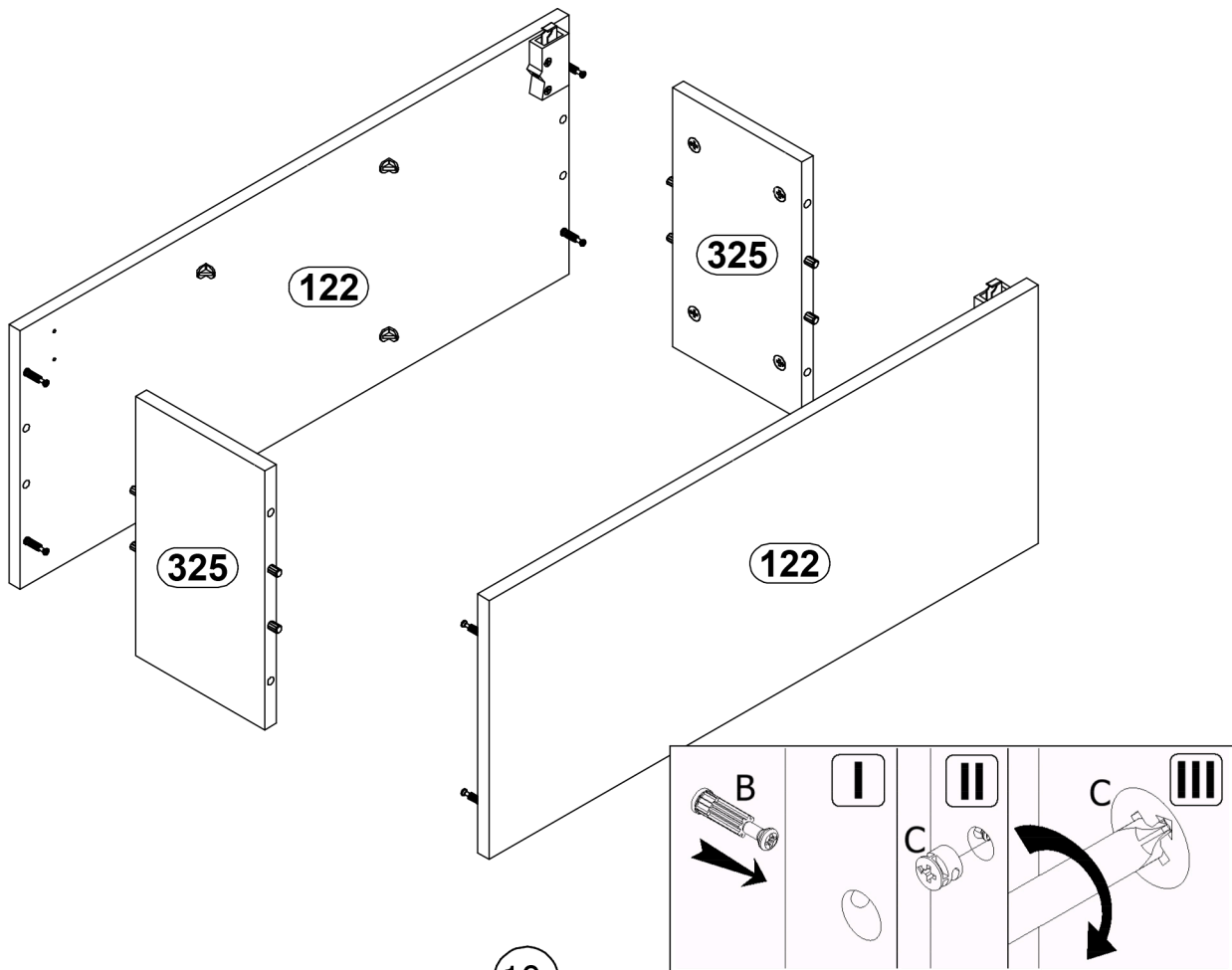


<p>A x8</p>  <p>Ø8x35mm</p>	<p>B x8</p> 	<p>C x8</p>  <p>Ø15x12mm</p>	<p>E x8</p> 
<p>G x18</p> 	<p>N1 x2</p> 	<p>N2 x2</p> 	<p>W8 x4</p>  <p>Ø4x30mm</p>

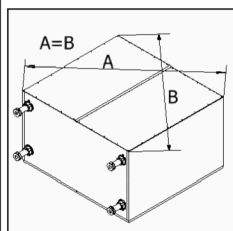
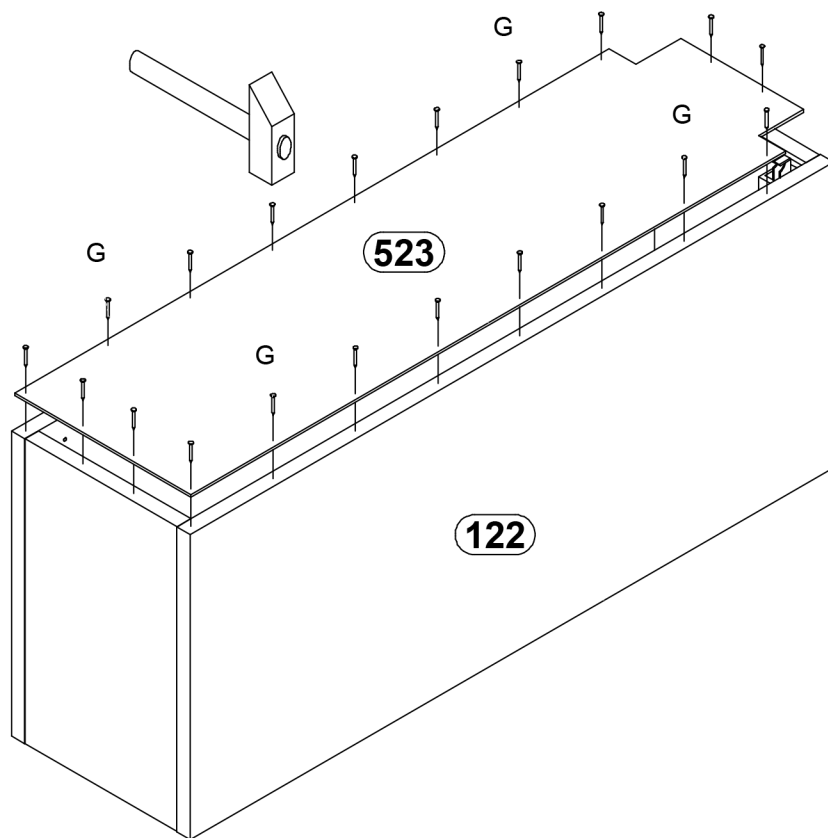
1



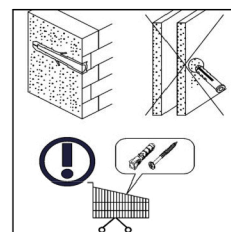
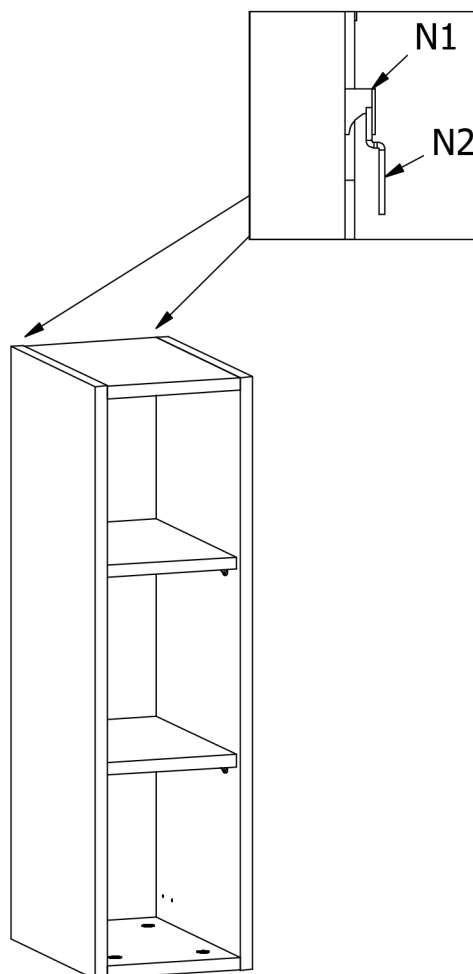
2



3



4



5

